



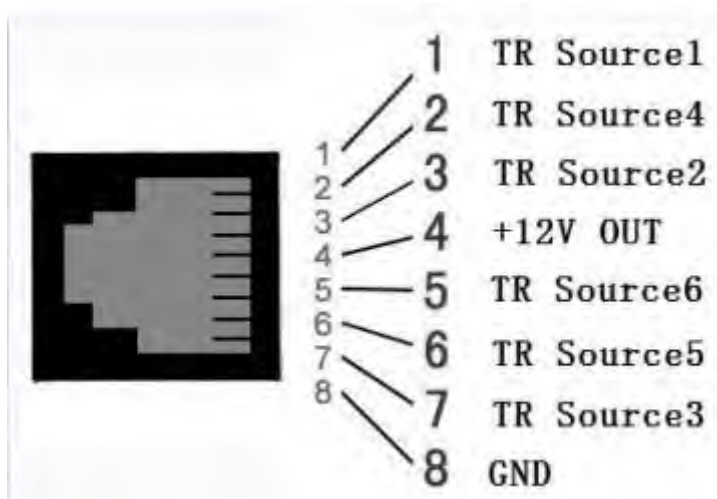
IL-TR6 DMX Trigger+Recorder

Руководство пользователя

Внимание: после завершения обновления пользователю нужно нажать клавишу Восстановления заводских настроек.

1. Клавиши: MENU, ВВЕРХ, ВНИЗ, ENTER, MENU может использоваться для бэкапа.
2. Светодиоды-индикаторы: ЗЕЛЕНЫЙ: всегда включен - воспроизведение файлов; мигает - запись файлов. КРАСНЫЙ: моргает - SD-карта читает/записывает данные. СИНИЙ: всегда включен - включен внешний триггер; мигает - входящий DMX-сигнал.
3. Входное напряжение 12 В постоянного тока, поддержка карт 8G TF, поддержка DMX через 3-пиновые XLR, подключение внешних триггеров.

Кабели



4. Как записывать шоу

Для начала перейдите в меню записи, задайте название, выберите режим Record.

Record Show
Name:*Sh-001
Mode:Manual
Record Return

Входной сигнал DMX, если перед именем файла есть надпись, это означает, что это имя уже существует, при непрерывной записи будут отображаться старые данные. Нажмите Start Record для начала.

Record Show
Name:*Sh-001
Mode:Manual
Time:00:33
Status:Recording
Pause Stop

и Stop Record для остановки.

Режимы записи:

Manual: старт и остановка задаются вручную

Semi_Auto: автоматический старт, остановка вручную

Auto: ненулевое значение для запуска, нулевое для остановки

5. Как воспроизвести записанное шоу. Сначала перейдите в меню Player, выберите файл, который вы хотите воспроизвести

Show File
1. SH-001
2. SH-002
3. SH-003
4. SH-004

выберите режим воспроизведения: One Play/Loop Play

Play Show	
File: SH-001	
Mode: Loop Play	
Play	Return

. Нажмите Start Play для старта

Play Show	
File: SH-001	
Mode: Loop Play	
Time: 00:22	
Status: Playing	
Stop	Play

и Stop Play для остановки

Режимы воспроизведения:

One Play: однократное воспроизведение

Loop Play: за цикленное воспроизведение

Delete File	
1. Sh-001	
2. Sh-002	
3. Sh-003	
Delete	File

6. Как удалить шоу из TF-Card: активации и нажмите Menu для

возврата в предыдущее меню.

7. Как воспроизвести шоу по триггеру

Нажмите Delete File для

Set Parameter	
1. Status:	Enable
2. Rename:	Trigger1
3. File:	Sh-001
4. Mode:	NC TR
5. Source:	NO.01
6. Delay(s):	01

Перейдите в Trigger Event->Trigger1,

Выберите Enable on Status, это сделает событие доступным для воспроизведения с внешнего источника. Выберите событие, которое вы хотите переименовать, не более 11 символов.

Show File
1. SH-001
2. SH-002
3. SH-003
4. SH-004

Выберите файл

выберите путь выбора: NC_TR: normally-closed contact, NO_TR: normally-open contact.

Выберите источник внешнего воздействия: NO.01-NO.06: 1-6trigger sources; NO.00 : no trigger source, это означает, что событие не будет вызываться. Если появляется Error, это означает, что источник уже выбран, пожалуйста, выберите другой источник.

Выберите интервал времени задержки (0-10 сек).

Другие триггеры работают так, как описано выше.

8. Как проверить статус выбираемого события

В меню, когда событие будет запущено, оно отобразится в поле ниже

Trigger Event	
1. Source:	Trigger1
2. File:	Sh-001
3. Time:	00:30
4. Status:	Playing

, пользователи

также могут проверить статус события, используя клавиши

ВВЕРХ и ВНИЗ

1. Source: Название события

2. File: когда событие вызвано, вы увидите его название
3. Time: время воспроизведения
4. Status: статус события: Waiting (Ожидание), File Error (ошибка файла), Playing (Воспроизведение), Complete (Воспроизведение завершено).

9. Другие настройки

1. Device Label: пользователи могут узнать название через команды RDM
2. DMX Port Option: Single: когда событие вызвано, данные выводятся напрямую; HTP:
3. Display Option: Mode: позитивное и негативное отображение, GoBack: время до возврата в меню (5-60 сек)
Never: никогда не возвращаться в меню, Backlight: время затемнения экрана (5-60 сек). On - подсветка включена всегда, Version:

10. Резервное копирование и восстановление данных

Для резервного копирования данных перейдите в меню Backup Data, нажмите

Backup, когда отобразится Backup Date Success - резервная копия сохранена

Data Recovery - перейдите в меню Restore Data, выберите, что нужно восстановить, нажмите Restore для перезапуска прибора.

11. Нажмите Yes для восстановления заводских настроек.



Компания Image Show

Адрес: Москва, ул.Бибиревская д.8 к.1

оф.307 Email: info@image-show.ru

Тел.: +74992903217

Сайт: www.image-show.ru



Произведено в КНР